



(19)
Bundesrepublik Deutschland
Deutsches Patent- und Markenamt

(10) **DE 10 2006 043 069 B4 2009.12.03**

(12)

Patentschrift

(21) Aktenzeichen: **10 2006 043 069.7**

(22) Anmeldetag: **14.09.2006**

(43) Offenlegungstag: **27.03.2008**

(45) Veröffentlichungstag
 der Patenterteilung: **03.12.2009**

(51) Int Cl.⁸: **B62D 6/00 (2006.01)**
B62D 5/04 (2006.01)
G01L 5/16 (2006.01)

Innerhalb von drei Monaten nach Veröffentlichung der Patenterteilung kann nach § 59 Patentgesetz gegen das Patent Einspruch erhoben werden. Der Einspruch ist schriftlich zu erklären und zu begründen. Innerhalb der Einspruchsfrist ist eine Einspruchsgebühr in Höhe von 200 Euro zu entrichten (§ 6 Patentkostengesetz in Verbindung mit der Anlage zu § 2 Abs. 1 Patentkostengesetz).

(73) Patentinhaber:
ZF Lenksysteme GmbH, 73527 Schwäbisch Gmünd, DE

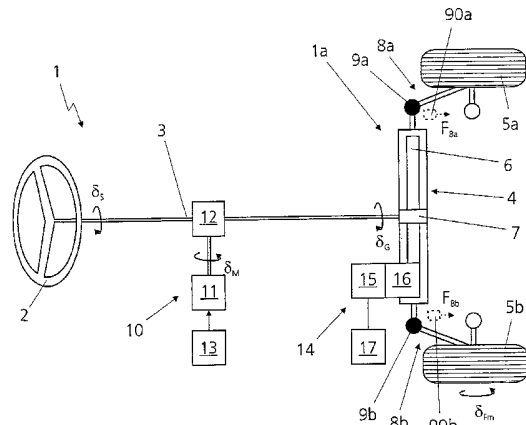
(72) Erfinder:
Reinelt, Wolfgang, Dr., 70374 Stuttgart, DE;
Schuster, Wolfgang, 73453 Abtsgmünd, DE;
Großheim, Reinhard, 73457 Essingen, DE;
Lundquist, Christian, 73525 Schwäbisch Gmünd, DE

(56) Für die Beurteilung der Patentfähigkeit in Betracht gezogene Druckschriften:

DE 10 2005 027826 B3
DE 10 2004 059544 A1
DE 10 2004 059690 A1
DE 197 51 125 A1
DE 102 44 070 A1
DE 101 07 279 A1
DE 100 13 711 A1
DE 35 34 211 A1

(54) Bezeichnung: **Verfahren zum Betrieb eines elektronischen Servolenksystems**

(57) Hauptanspruch: Verfahren zum Betrieb eines elektronischen Servolenksystems (1) eines Kraftfahrzeugs, bei welchem mittels einer Lenkhandhabe (2) ein Lenkradwinkel (δ_s) als Maß für einen gewünschten Radlenkwinkel (δ_{Fm}) für lenkbare Räder (5a, 5b) des Kraftfahrzeugs vorgegeben wird, wobei in einer linken Spurstange (8a) und in einer rechten Spurstange (8b) einer lenkbaren Achse (1a) des Kraftfahrzeugs auftretende Kräfte (F_{8a} , F_{8b}) erfasst werden, dadurch gekennzeichnet, dass die in der linken Spurstange (8a) und die in der rechten Spurstange (8b) der lenkbaren Achse (1a) des Kraftfahrzeugs auftretenden Kräfte (F_{8a} , F_{8b}) miteinander verglichen werden, wobei ein Spurversatz des Kraftfahrzeugs erkannt wird, falls sich die in der linken Spurstange (8a) und der rechten Spurstange (8b) auftretenden Kräfte (F_{8a} , F_{8b}) wenigstens über eine vorgegebene Zeitspanne in Betrag und/oder Richtung wenigstens um einen vorgegebenen Schwellwert voneinander unterscheiden.



Beschreibung

Technisches Gebiet

[0001] Die Erfindung betrifft ein Verfahren zum Betrieb eines elektronischen Servolenksystems eines Kraftfahrzeugs nach dem Oberbegriff des Anspruchs 1 bzw. des Anspruchs 2. Die Erfindung betrifft ebenfalls ein Computerprogramm und ein Computerprogrammprodukt mit Programmcodemitteln, um ein derartiges Verfahren durchzuführen. Des weiteren betrifft die Erfindung ein Steuergerät und ein elektronisches Servolenksystem eines Kraftfahrzeugs.

Stand der Technik

[0002] Bisher werden bei der Entwicklung von Spurstangen für Lenksysteme für Kraftfahrzeuge Obergrenzen für anfallende Momente bzw. Kräfte oder dergleichen vorgeschrieben, welche dann im Versuch nachgewiesen werden müssen. Kräfte, die darüber hinaus auftreten, werden als Missbrauch gewertet und daraus entstehende Fehler werden weder in der Entwicklungsphase noch im Betrieb berücksichtigt. Die Obergrenzen werden zumeist vom Fahrzeughersteller, Lenkungshersteller und/oder Spurstangenhersteller für das Zielfahrzeug definiert.

[0003] Falls bei einem Fahrzeug ein Spurversatz aufgrund verbogener Spurstangen vorliegt, also das Fahrzeug zur Fahrt in eine bestimmte Richtung neigt, muss der Fahrer dies selbst korrigieren. Er muss einen zusätzlichen Winkel bzw. ein Moment aufbringen, um dem sogenannten Lenkradschiefstand entgegen zu wirken. Des weiteren bewirkt dieser Lenkradschiefstand einen erhöhten Reifenverschleiß. Da der Lenkwinkel bei einem Spurversatz auch beispielsweise während der Geradeausfahrt des Kraftfahrzeugs schief bzw. ungleich null ist, arbeiten die Nutzfunktionen des Servolenksystems mit unkorrekten Eingangsdaten. Dementsprechend kann es auch zu Fehleingriffen anderer Fahrzeugsysteme, wie ESP oder dergleichen, kommen. Ein Lenkradschiefstand von 10° (bezogen auf den Ritzelwinkel) ist bei verbogenen Spurstangen durchaus möglich. Normalerweise treten im Extremfall ca. 10 kN in der jeweiligen Spurstange auf (z. B. beim Lenken im Stand oder dergleichen). Um plastische Deformationen an den Spurstangen zu verursachen, benötigt man Kräfte im Bereich von ca. 25 kN je Spurstange. Derartige Kräfte können mitunter beim Abdrücken des Kraftfahrzeugs von einer Bordsteinkante mittels der Lenkung erreicht werden.

[0004] Die DE 102 44 070 A1 betrifft eine Vorrichtung und ein Verfahren für eine Lenkunterstützung für Fahrzeuge mit elektromechanischer Lenkung, wobei lenkbare Fahrzeugräder sowohl mit einem Lenkmittel als auch mit einem elektrischen Servomotor antreibend verbunden sind, ein Unterstützungswinkel

und/oder ein Unterstützungsmoment durch den Servomotor aufgebracht wird, der Unterstützungswinkel und/oder das Unterstützungsmoment mindestens aus einem Langzeitkorrekturwert für eine Langzeitkorrektur und/oder einem Kurzzeitkorrekturwert für eine Kurzzeitkorrektur gebildet wird und die Langzeitkorrektur und/oder die Kurzzeitkorrektur fahrsituationsabhängig zu- und/oder abgeschaltet werden. Ein Spurversatz wird aus einem Differenzwinkel aus Lenkwinkel und dazugehörigem Fahrzustand (Geradeausfahrt) bestimmt und eine entsprechende Korrektur durchgeführt.

[0005] In der DE 35 34 211 A1 wird ein Fahrzeug mit folgenden Schritten betrieben: Feststellen der auf das Fahrzeug bzw. Teile desselben wirkenden Kräfte und/oder Momente mittels am bzw. im Fahrzeug selbst angebrachter Kraftmesselemente, Verarbeiten der festgestellten Werte und Optimieren der Fahreigenschaften des Fahrzeuges anhand der Ergebnisse der Verarbeitung.

[0006] Des weiteren wird auf die DE 100 13 711 A1, die DE 197 51 125 A1, die DE 10 2004 053 690 A1 und auf die DE 101 07 279 A1 verwiesen.

Offenbarung der Erfindung

Technische Aufgabe

[0007] Der vorliegenden Erfindung liegt die Aufgabe zugrunde, die Fahrsicherheit und den Fahrkomfort bei einem Kraftfahrzeug mit einem elektronischen Servolenksystem zu verbessern.

Technische Lösung

[0008] Diese Aufgabe wird erfindungsgemäß durch ein Verfahren zum Betrieb eines elektronischen Servolenksystems eines Kraftfahrzeugs mit den in Anspruch 1 oder Anspruch 2 genannten Merkmalen gelöst.

[0009] Durch die erfindungsgemäßen Maßnahmen wird in einfacher und vorteilhafter Weise ein Spurversatz des Kraftfahrzeugs aufgrund verbogener bzw. verstellter Spurstangen bzw. der Lenkgeometrie zuverlässig erkannt und es können geeignete Maßnahmen getroffen werden. Dazu werden in einer rechten Spurstange und in einer linken Spurstange einer lenkbaren Achse des Kraftfahrzeugs auftretende Kräfte, insbesondere laufend, erfasst und miteinander verglichen. Ein Spurversatz des Kraftfahrzeugs wird erkannt, falls sich, insbesondere bei einer Geradeausfahrt des Kraftfahrzeugs, die in der rechten und der linken Spurstange auftretenden Kräfte wenigstens über eine vorgegebene Zeitspanne in Betrag und Richtung wenigstens um einen vorgegebenen Schwellwert voneinander unterscheiden. Die Zeitspanne kann derart gewählt werden, dass ein Lang-

zeitabgleich vorgenommen wird. Im Normalfall müssen die in den beiden Spurstangen auftretenden Kräfte bei Geradeausfahrt wenigstens annähernd gleich sein. Weichen sie voneinander ab, kann ein Spurversatz vorliegen. Alternativ oder zusätzlich werden die in der linken Spurstange und/oder der rechten Spurstange der lenkbaren Achse des Kraftfahrzeugs auftretenden Kräfte, insbesondere laufend, erfasst und statistisch abgeglichen. Ein Spurversatz des Kraftfahrzeugs wird erkannt, falls sich die in der linken Spurstange und/oder der rechten Spurstange auftretenden Kräfte wenigstens über eine vorgegebene Zeitspanne in Betrag und/oder Richtung von vorgegebenen gespeicherten oder berechneten statistischen Werten unterscheiden.

[0010] In einer vorteilhaften Ausgestaltung der Erfindung erfolgt die Erkennung des Spurversatzes während einer Geradeausfahrt des Kraftfahrzeugs, insbesondere durch eine statistische Mittelung. Grundsätzlich ist die Erkennung eines Spurversatzes über entsprechende mathematische Modelle auch bei einer Kurvenfahrt möglich, jedoch sind dabei zur Auswertung auch beispielsweise detaillierte Kenntnisse über die aktuelle Bereifung des Kraftfahrzeugs oder dergleichen notwendig.

[0011] Die in der jeweiligen Spurstange auftretenden Kräfte können durch wenigstens einen in wenigstens einem Winkelgelenk der jeweiligen Spurstange angeordneten Sensor, welcher Mittel zur Kraftdetektion aufweist, erfasst werden. Derartige Sensoren zur Kraftdetektion bzw. Winkeldetektion in Gelenken, insbesondere Kugelgelenken, sind beispielsweise aus den nicht vorveröffentlichten DE 10 2005 027 826 B3 und DE 10 2004 059 544 A1 bekannt. Die erfassten Messwerte werden danach an ein Steuergerät, insbesondere des elektronischen Servolenksystems, übermittelt. Dort wird ein eventuell vorhandener Spurversatz berechnet bzw. ermittelt. Des Weiteren kann die eingesetzte Sensorik auch von anderen Fahrzeugsystemen, insbesondere Fahrzeugstabilitätsprogrammen (ESP) verwendet werden.

[0012] Erfindungsgemäß kann ferner vorgesehen sein, dass ein erkannter Spurversatz anderen Fahrzeugsystemen übermittelt wird. Das Vorhandensein eines Spurversatzes bzw. einer verbogenen Spurstange kann im Fehlerspeicher des Kraftfahrzeugs bzw. des Steuergeräts des elektronischen Servolenksystems oder eines beliebigen übergeordneten Fahrzeugsystems (beispielsweise ESP oder dergleichen) vermerkt werden. Die betreffenden Fahrzeugsysteme können dann geeignete Maßnahmen ergreifen. Beim nächsten Werkstattbesuch, insbesondere im Rahmen einer Inspektion des Kraftfahrzeugs kann der Schaden dann in vorteilhafter Weise zielgerichtet beseitigt werden.

[0013] Ein erkannter Spurversatz kann auch von

dem elektronischen Servolenksystem bzw. dessen Nutzfunktionen derart berücksichtigt werden, dass beispielsweise der zugehörige Fehlwinkel über eine gewisse Zeitspanne gemittelt wird und die betreffenden Eingangssignale der Lenksystemwinkel anschließend um diesen Fehlwinkel bereinigt werden.

[0014] Ein erkannter Spurversatz kann automatisch durch das elektronische Servolenksystem kompensiert werden. Dies kann durch den Servoantrieb erfolgen. Jedoch ist ein Ausgleich alternativ oder zusätzlich auch durch eventuell vorhandene Überlagerungsmittel des elektronischen Servolenksystems denkbar. Beispielsweise kann das durch den Fahrer zusätzlich aufzubringende Moment durch den Servoantrieb und der zusätzlich zu stellende Winkel durch die Überlagerungsmittel aufgebracht werden. Selbstverständlich kann auch ein Steer-by-Wire-Lenksystem den Spurversatz kompensieren. Ein dadurch bedingtes, für den Fahrer ungewohntes Lenkgefühl kann beispielsweise durch einen Handmomentensteller beseitigt werden. Dadurch muss das Kraftfahrzeug nicht sofort in die Werkstatt, bleibt jedoch sicher zu fahren. Der Fahrer merkt den Schaden somit nicht beim Lenken des Fahrzeugs. Ein erkannter Spurversatz kann dem Fahrer des Kraftfahrzeugs alternativ oder zusätzlich auch durch ein Warnsignal angezeigt werden, insbesondere dann, wenn der Schaden an der Spurstange bzw. deren Verbiegung sehr groß ist oder zu groß ist, um automatisch kompensiert zu werden. Sonach wird der Fahrer bei einem Spurversatz deutlich früher gewarnt, wodurch Folgeschäden, insbesondere an der Zahnstange, durch die ungleichmäßige Belastung vermieden werden. Darüber hinaus können dieselben Spurstangen für eine breitere Palette von Kraftfahrzeugen verwendet werden, was gegebenenfalls zu einer Kostensenkung führen kann.

[0015] Das erfindungsgemäße Verfahren zum Betrieb eines elektronischen Servolenksystems eines Kraftfahrzeugs ist vorzugsweise als Computerprogramm auf einem Steuergerät, insbesondere des elektronischen Servolenksystems realisiert, wobei auch andere Lösungen selbstverständlich in Frage kommen. Dazu ist das Computerprogramm in einem Speicherelement des Steuergeräts gespeichert. Durch Abarbeitung auf einem Mikroprozessor des Steuergeräts wird das Verfahren ausgeführt. Das Computerprogramm kann auf einem computerlesbaren Datenträger (Diskette, CD, DVD, Festplatte, USB-Memorystick oder dergleichen) oder einem Internetserver als Computerprogrammprodukt gespeichert sein und von dort aus in das Speicherelement des Steuergeräts übertragen werden. Ein derartiges Computerprogramm bzw. Computerprogrammprodukt mit Programmcodemitteln ist in Anspruch 12 bzw. Anspruch 13 angegeben.

[0016] Anspruch 14 betrifft ein elektronisches Steu-

ergerät für ein Kraftfahrzeug oder für ein elektronisches Servolenksystem.

[0017] Anspruch 15 betrifft ein elektronisches Servolenksystem eines Kraftfahrzeugs.

[0018] Nachfolgend ist anhand der Zeichnung prinzipmäßig ein Ausführungsbeispiel der Erfindung angegeben.

Kurze Beschreibung der Zeichnungen

[0019] Die einzige Figur der Zeichnung zeigt eine vereinfachte schematische Darstellung eines erfindungsgemäßen elektronischen Servolenksystems mit Überlagerungsmitteln, welches mittels eines erfindungsgemäßen Verfahrens betrieben wird.

Bevorzugtes Ausführungsbeispiel

[0020] Die Figur zeigt ein elektronisches Servolenksystem **1** mit einer lenkbaren Achse **1a** eines nicht dargestellten Kraftfahrzeugs. Das elektronische Servolenksystem **1** weist eine als Lenkrad **2** ausgebildete Lenkhandhabe auf. Das Lenkrad **2** ist über eine Gelenkwelle bzw. Lenksäule **3** mit einem Lenkgetriebe **4** verbunden. Das Lenkgetriebe **4** dient dazu, einen Drehwinkel der Lenksäule **3** in einen Radlenkwinkel δ_{Fm} von lenkbaren Rädern **5a**, **5b** des Kraftfahrzeugs umzusetzen. Das Lenkgetriebe **4** weist eine Zahnstange **6** und ein Ritzel **7** auf, an welches die Lenksäule **3** angreift und ist über eine linke und eine rechte Spurstange **8a**, **8b**, welche Winkelgelenke **9a**, **9b** aufweisen, mit den lenkbaren Rädern **5a**, **5b** verbunden. Das elektronische Servolenksystem **1** umfasst darüber hinaus Überlagerungsmittel **10**, die einen als Elektromotor **11** ausgebildeten Stellantrieb bzw. Zusatzwinkelsteller und ein von diesem angetriebenes Überlagerungsgetriebe **12** aufweisen. Das Überlagerungsgetriebe **12** ist als Planetengetriebe ausgebildet. In weiteren Ausführungsbeispielen könnte das Überlagerungsgetriebe **12** auch als Wellgetriebe oder dergleichen ausgebildet sein. Durch das Lenkrad **2** wird ein Lenkradwinkel δ_s als Maß für einen gewünschten Radlenkwinkel δ_{Fm} der lenkbaren Räder **5a**, **5b** des Kraftfahrzeugs vorgegeben. Mit Hilfe des Elektromotors **11** wird dann ein Überlagerungswinkel bzw. Zusatzwinkel δ_M generiert und durch das Überlagerungsgetriebe **12** mit dem Lenkradwinkel δ_s bzw. dem Drehwinkel der Lenksäule **3** überlagert. Der Zusatzwinkel δ_M wird grundsätzlich zur Verbesserung der Fahrdynamik des Kraftfahrzeugs bzw. des Komforts erzeugt. Die Summe aus Lenkradwinkel δ_s und Zusatzwinkel δ_M ergibt den Eingangswinkel des Lenkgetriebes **4** bzw. im vorliegenden Ausführungsbeispiel den Ritzelwinkel δ_G .

[0021] Die Überlagerungsmittel **10** weisen ein elektronisches Steuergerät **13** auf, welches unter anderem der Regelung des Zusatzwinkels δ_M und des ab-

gegebenen Moments des Elektromotors **11** dient. Auf dem elektronischen Steuergerät **13** läuft dazu ein Regelungsverfahren ab, welches als Regelungsstruktur bzw. als Computerprogramm auf einem nicht dargestellten Mikroprozessor des Steuergeräts **13** ausgeführt ist. Der Elektromotor **11** wird mit einem elektrischen Ansteuersignal, welches dem Sollwert des von dem Elektromotor **11** zu erzeugenden Zusatzwinkels δ_M entspricht, angesteuert. Die Ansteuerung bzw. Regelung des Elektromotors **11** erfolgt üblicherweise in Abhängigkeit von der Fahrzeuggeschwindigkeit des Kraftfahrzeugs, d. h. das Übersetzungsverhältnis zwischen dem Lenkradwinkel δ_s und dem Ritzelwinkel δ_G bzw. dem Radlenkwinkel δ_{Fm} , der Räder **5a**, **5b** wird durch die Überlagerung des Lenkradwinkels δ_s mit verschiedenen, geschwindigkeitsabhängigen Zusatzwinkeln δ_M in Abhängigkeit von der Fahrzeuggeschwindigkeit eingestellt. Damit die vorstehend angeführten Steuerungs- bzw. Regelungsfunktionen ausgeführt werden können, erhält das Steuergerät **13** unter anderem als Eingangssignal die aktuelle Fahrzeuggeschwindigkeit (z. B. über den CAN-Bus des Kraftfahrzeugs).

[0022] Den Überlagerungsmitteln **10** nachgeordnet, weist das elektronische Servolenksystem **1** einen elektrischen Servoantrieb **14** auf, welcher unter anderem der variablen Momentenunterstützung dient. Der elektrische Servoantrieb **14** weist einen Elektromotor **15** zur Realisierung der Momentenunterstützung über ein Riemengetriebe **16** auf. Das Riemengetriebe **16** weist ein Antriebsritzel und eine Riemenscheibe zur Übertragung der Momentenunterstützung über ein Kugelumlaufgetriebe (nicht dargestellt) auf die Zahnstange **6** des elektronischen Servolenksystems **1** auf. Des weiteren ist ein elektronisches Steuergerät **17** zur Ansteuerung bzw. Regelung des Elektromotors **15** vorgesehen.

[0023] Die Erfindung wird anhand eines elektronischen Servolenksystems **1** mit Überlagerungsmitteln **10** und mit einem Servoantrieb **14**, welcher ein Riemengetriebe **16** und ein separates Kugelumlaufgetriebe zur Übertragung der Unterstützungskraft auf die Zahnstange **6** aufweist, beschrieben. Für weitere elektronische Servolenksystemtechnologien mit Momenten- bzw. Lenkunterstützung oder Steer-by-Wire-Funktionalität lassen sich jedoch eventuell mit geringfügigen Änderungen gleiche erfindungsgemäße Umsetzungen erzielen.

[0024] Erfindungsgemäß wird das elektronische Servolenksystem **1** nun mittels eines Verfahrens betrieben, bei welchem mittels der Lenkhandhabe **2** ein Lenkradwinkel δ_s als Maß für einen gewünschten Radlenkwinkel δ_{Fm} für die lenkbaren Räder **5a**, **5b** des Kraftfahrzeugs vorgegeben wird, wobei in der linken Spurstange **8a** und in der rechten Spurstange **8b** der lenkbaren Achse **1a** des Kraftfahrzeugs – diese kann natürlich auch als lenkbare Hinterachse oder

dergleichen ausgeführt sein – auftretende Kräfte F_{8a} , F_{8b} laufend erfasst und miteinander verglichen werden, wobei ein Spurversatz des Kraftfahrzeugs erkannt wird, falls sich, insbesondere bei einer Geradeausfahrt des Kraftfahrzeugs, die in der linken und der rechten Spurstange **8a**, **8b** auftretenden Kräfte F_{8a} , F_{8b} wenigstens über eine vorgegebene Zeitspanne in Betrag und/oder Richtung wenigstens um einen vorgegebenen Schwellwert voneinander unterscheiden. Hierbei ist die Unterscheidung nach linker und rechter Spurstange **8a**, **8b** nur zufällig gewählt. Die Spurstangen **8a**, **8b** sollten lediglich an der lenkbaren Achse **1a** des Kraftfahrzeugs den jeweiligen Rädern **5a**, **5b** zugeordnet sein bzw. gegenüber liegen. Der Schwellwert für die Kraffrichtung kann dabei in Grad angegeben werden. Die Schwellwerte sind fahrzeugspezifisch gewählt. Die in der jeweiligen Spurstange **8a**, **8b** auftretenden Kräfte F_{8a} , F_{8b} werden durch in oder an Winkelgelenken **9a**, **9b** der Spurstangen **8a**, **8b** angeordnete Sensoren **90a**, **90b** (gestrichelt angedeutet), welche nicht näher dargestellte Mittel zur Kraftdetektion aufweisen, erfasst. Ein erkannter Spurversatz wird automatisch durch das elektronische Servolenksystem **1** kompensiert, von den Nutzfunktionen des elektronischen Servolenksystems (**1**) berücksichtigt und anderen nicht dargestellten Fahrzeugsystemen übermittelt. Die Kompensation hinsichtlich des zu stellenden Radlenkwinkels δ_{Fm} erfolgt durch die Überlagerungsmittel **10** des elektronischen Servolenksystems **1** über einen zu stellenden Zusatzwinkel δ_M . Die Kompensation des zusätzlich durch den Fahrer aufzubringenden Moments erfolgt durch den Servoantrieb **14** des elektronischen Servolenksystems **1**.

[0025] Selbstverständlich sind auch andere Lösungen denkbar. Ein dadurch bedingtes, für den Fahrer ungewohntes Lenkgefühl kann in einem weiteren Ausführungsbeispiel durch einen Handmomentensteller beseitigt werden. Zusätzlich wird ein durch das erfindungsgemäße Verfahren erkannter Spurversatz dem Fahrer des Kraftfahrzeugs durch ein Warnsignal angezeigt. Alternativ oder zusätzlich können in einem weiteren Ausführungsbeispiel die in der linken Spurstange **8a** und/oder in der rechten Spurstange **8b** der lenkbaren Achse **1a** des Kraftfahrzeugs auftretenden Kräfte F_{8a} , F_{8b} laufend erfasst und statistisch abgeglichen werden, wobei ein Spurversatz des Kraftfahrzeugs erkannt wird, falls sich die in der linken Spurstange **8a** und/oder der rechten Spurstange **8b** auftretenden Kräfte F_{8a} , F_{8b} wenigstens über eine vorgegebene Zeitspanne in Betrag und/oder Richtung von vorgegebenen gespeicherten oder berechneten statistischen Werten unterscheiden.

[0026] Das erfindungsgemäße Verfahren zum Betrieb des elektronischen Servolenksystems **1** ist als Computerprogramm auf dem Steuergerät **13** realisiert, wobei auch andere Lösungen selbstverständlich in Frage kommen. Dazu ist das Computerpro-

gramm in einem Speicherelement des Steuergeräts **13** gespeichert. Durch Abarbeitung auf einem Mikroprozessor des Steuergeräts **13** wird das Verfahren ausgeführt. Das Computerprogramm kann auf einem nicht dargestellten computerlesbaren Datenträger (Diskette, CD, DVD, Festplatte, USB-Memorystick oder dergleichen) oder einem Internetserver als Computerprogrammprodukt gespeichert sein und von dort aus in das Speicherelement des Steuergeräts **13** übertragen werden.

Bezugszeichenliste

1	elektronisches Servolenksystem
1a	lenkbare Achse
2	Lenkrad
3	Gelenkwelle
4	Lenkgetriebe
5a, 5b	lenkbare Räder
6	Zahnstange
7	Ritzel
8a, 8b	Spurstangen
9a, 9b	Winkelgelenke
10	Überlagerungsmittel
11	Zusatzwinkelsteller/Elektromotor
12	Überlagerungsgetriebe
13	elektronisches Steuergerät der Überlagerungsmittel
14	elektrischer Servoantrieb
15	Elektromotor
16	Riemengetriebe
17	elektronisches Steuergerät des Servoantriebs
90a, 90b	Sensoren
F_{8a} , F_{8b}	Spurstangenkräfte
δ_{Fm}	Radlenkwinkel bzw. Lenkwinkel
δ_G	Ritzelwinkel
δ_S	Lenkradwinkel
δ_M	Zusatzwinkel

Patentansprüche

1. Verfahren zum Betrieb eines elektronischen Servolenksystems (**1**) eines Kraftfahrzeugs, bei welchem mittels einer Lenkhandhabe (**2**) ein Lenkradwinkel (δ_S) als Maß für einen gewünschten Radlenkwinkel (δ_{Fm}) für lenkbare Räder (**5a**, **5b**) des Kraftfahrzeugs vorgegeben wird, wobei in einer linken Spurstange (**8a**) und in einer rechten Spurstange (**8b**) einer lenkbaren Achse (**1a**) des Kraftfahrzeugs auftretende Kräfte (F_{8a} , F_{8b}) erfasst werden, **dadurch gekennzeichnet**, dass die in der linken Spurstange (**8a**) und die in der rechten Spurstange (**8b**) der lenkbaren Achse (**1a**) des Kraftfahrzeugs auftretenden Kräfte (F_{8a} , F_{8b}) miteinander verglichen werden, wobei ein Spurversatz des Kraftfahrzeugs erkannt wird, falls sich die in der linken Spurstange (**8a**) und der rechten Spurstange (**8b**) auftretenden Kräfte (F_{8a} , F_{8b}) wenigstens über eine vorgegebene Zeitspanne in Betrag und/oder Richtung wenigstens um einen

vorgegebenen Schwellwert voneinander unterscheiden.

2. Verfahren zum Betrieb eines elektronischen Servolenksystems (1) eines Kraftfahrzeugs, bei welchem mittels einer Lenkhandhabe (2) ein Lenkradwinkel (δ_s) als Maß für einen gewünschten Radlenkwinkel (δ_{Fm}) für lenkbare Räder (5a, 5b) des Kraftfahrzeugs vorgegeben wird, wobei in einer linken Spurstange (8a) und/oder in einer rechten Spurstange (8b) einer lenkbaren Achse (1a) des Kraftfahrzeugs auftretende Kräfte (F_{8a} , F_{8b}) erfasst werden, dadurch gekennzeichnet, dass die in der linken Spurstange (8a) und/oder die in der rechten Spurstange (8b) der lenkbaren Achse (1a) des Kraftfahrzeugs auftretenden Kräfte (F_{8a} , F_{8b}) statistisch abgeglichen werden, wobei ein Spurversatz des Kraftfahrzeugs erkannt wird, falls sich die in der linken Spurstange (8a) und/oder der rechten Spurstange (8b) auftretenden Kräfte (F_{8a} , F_{8b}) wenigstens über eine vorgegebene Zeitspanne in Betrag und/oder Richtung von vorgegebenen gespeicherten oder berechneten statistischen Werten unterscheiden.

3. Verfahren nach Anspruch 2, dadurch gekennzeichnet, dass die in der linken Spurstange (8a) und in der rechten Spurstange (8b) der lenkbaren Achse (1a) des Kraftfahrzeugs auftretenden Kräfte (F_{8a} , F_{8b}) miteinander verglichen werden, wobei ein Spurversatz des Kraftfahrzeugs erkannt wird, falls sich die in der linken Spurstange (8a) und der rechten Spurstange (8b) auftretenden Kräfte (F_{8a} , F_{8b}) wenigstens über eine vorgegebene Zeitspanne in Betrag und/oder Richtung wenigstens um einen vorgegebenen Schwellwert voneinander unterscheiden.

4. Verfahren nach Anspruch 1, 2 oder 3, dadurch gekennzeichnet, dass die Erkennung des Spurversatzes während einer Geradeausfahrt des Kraftfahrzeugs erfolgt.

5. Verfahren nach einem der Ansprüche 1 bis 4, dadurch gekennzeichnet, dass die in der jeweiligen Spurstange (8a, 8b) auftretenden Kräfte (F_{8a} , F_{8b}) durch wenigstens einen in wenigstens einem Winkelgelenk (9a, 9b) der jeweiligen Spurstange (8a, 8b) angeordneten Sensor (90a, 90b), welcher Mittel zur Kraftdetektion aufweist, erfasst werden.

6. Verfahren nach einem der Ansprüche 1 bis 5, dadurch gekennzeichnet, dass ein erkannter Spurversatz anderen Fahrzeugsystemen übermittelt wird.

7. Verfahren nach einem der Ansprüche 1 bis 6, dadurch gekennzeichnet, dass ein erkannter Spurversatz von dem elektronischen Servolenksystem (1) berücksichtigt wird.

8. Verfahren nach einem der Ansprüche 1 bis 7, dadurch gekennzeichnet, dass ein erkannter Spur-

versatz automatisch durch das elektronische Servolenksystem (1) kompensiert wird.

9. Verfahren nach Anspruch 8, dadurch gekennzeichnet, dass die Kompensation durch Überlagerungsmittel (10) des elektronischen Servolenksystems (1) erfolgt.

10. Verfahren nach Anspruch 8 oder 9, dadurch gekennzeichnet, dass die Kompensation durch einen Servoantrieb (14) des elektronischen Servolenksystems (1) erfolgt.

11. Verfahren nach einem der Ansprüche 1 bis 10, dadurch gekennzeichnet, dass ein erkannter Spurversatz einem Fahrer des Kraftfahrzeugs durch ein Warnsignal angezeigt wird.

12. Computerprogramm mit Programmcodemitteln, um ein Verfahren gemäß einem der Ansprüche 1 bis 11 durchzuführen, wenn das Programm auf einem Mikroprozessor eines Computers, insbesondere auf einem elektronischen Steuergerät (13, 17) eines elektronischen Servolenksystems (1), ausgeführt wird.

13. Computerprogrammprodukt mit Programmcodemitteln, die auf einem computerlesbaren Datenträger gespeichert sind, um ein Verfahren gemäß einem der Ansprüche 1 bis 11 durchzuführen, wenn das Programm auf einem Mikroprozessor eines Computers, insbesondere auf einem elektronischen Steuergerät (13, 17) eines elektronischen Servolenksystems (1), ausgeführt wird.

14. Elektronisches Steuergerät (13, 17) für ein Kraftfahrzeug oder für ein elektronisches Servolenksystem (1) eines Kraftfahrzeugs eingerichtet zur Ausführung eines Computerprogramms gemäß Anspruch 12.

15. Elektronisches Servolenksystem (1) eines Kraftfahrzeugs, mit

- einer Lenkhandhabe (2) zur Vorgabe eines Lenkradwinkels (δ_s) als Maß für einen gewünschten Radlenkwinkel (δ_{Fm}) für wenigstens ein lenkbares Rad (5a, 5b) des Kraftfahrzeugs,
- einem über wenigstens eine Spurstange (8a, 8b) mit dem wenigstens einen lenkbaren Rad (5a, 5b) verbundenen Lenkgetriebe (4), welches den Lenkradwinkel (δ_s) in den Radlenkwinkel (δ_{Fm}) des wenigstens einen lenkbaren Rades (5a, 5b) des Kraftfahrzeugs umsetzt,
- wenigstens einem in wenigstens einem Winkelgelenk (9a, 9b) der wenigstens einen Spurstange (8a, 8b) zur Erfassung von in der Spurstange (8a, 8b) auftretenden Kräften (F_{8a} , F_{8b}) angeordneten Sensor (90a, 90b), welcher Mittel zur Kraftdetektion aufweist und
- einem elektronischen Steuergerät (13, 17) einge-

richtet zur Ausführung eines Computerprogramms gemäß Anspruch 12.

16. Elektronisches Servolenksystem nach Anspruch 15, gekennzeichnet durch Überlagerungsmittel (10) zur Erzeugung eines Zusatzwinkels (δ_M) durch einen Zusatzwinkelsteller (11) und zur Erzeugung eines Eingangswinkels (δ_G) des Lenkgetriebes (4) aus einer Überlagerung des Lenkradwinkels (δ_S) mit dem Zusatzwinkel (δ_M).

17. Elektronisches Servolenksystem nach Anspruch 15 oder 16, gekennzeichnet durch einen Servoantrieb (14).

18. Elektronisches Servolenksystem nach Anspruch 15, welches als Steer-by-Wire-Lenksystem ausgebildet ist.

Es folgt ein Blatt Zeichnungen

Anhängende Zeichnungen

